

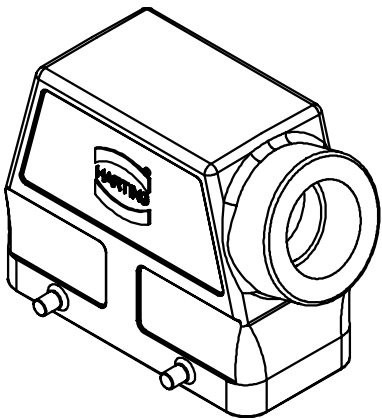
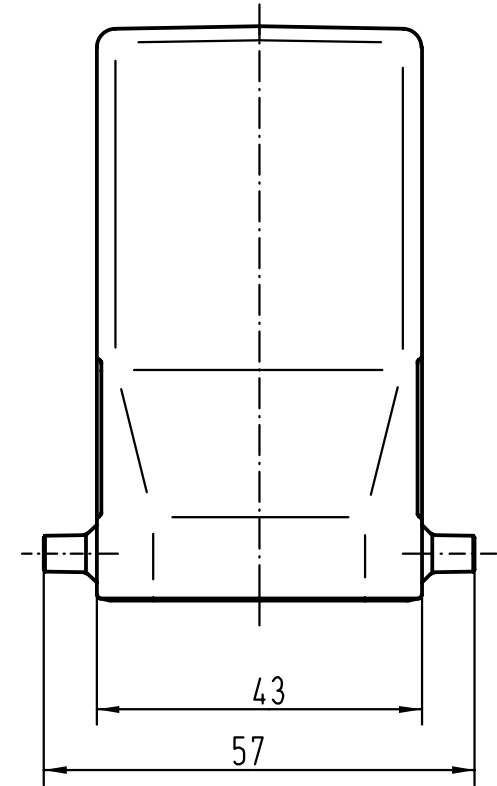
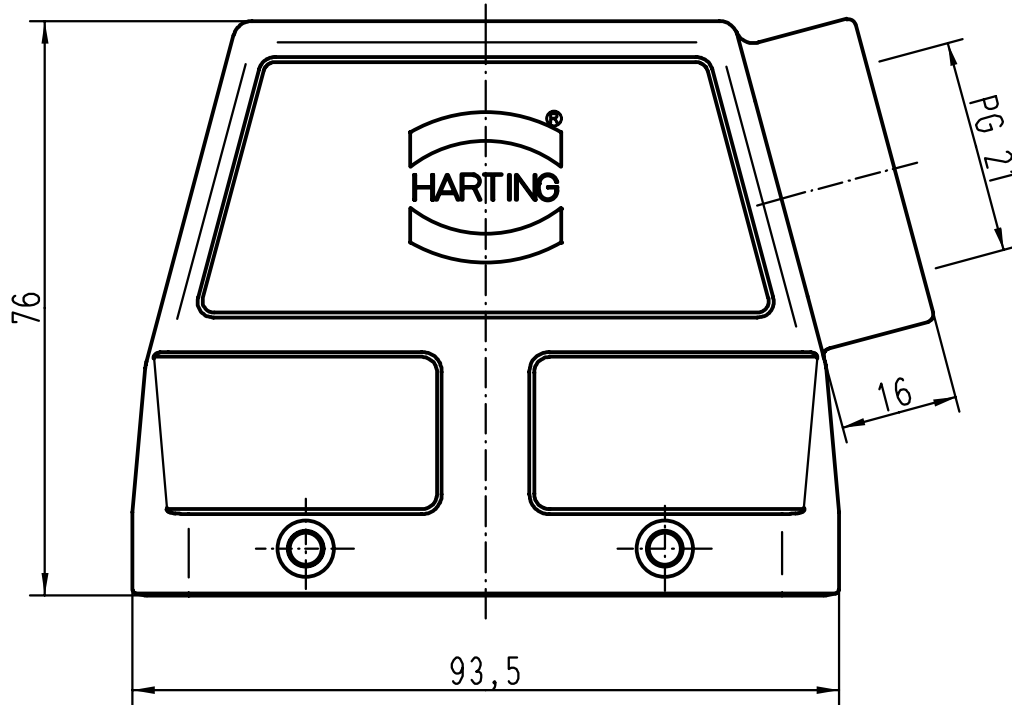
5



4

3

2

1



 All Dimensions in mm Original Size DIN A 4		Techn. Character.			Nicht tolerierte Masse/ Free size tolerances	
			Dat.	Name	Massstab/ Scale  <b>1:1</b>	<b>Han 16B-gs-21</b> Tüllengehäuse/ hoods side-entry
			Detail.	10.06.99 Gü		
			Insp.	Sdt		
			Stand.			
26117			HARTING KGaA D-32339 ESPELKAMP			<b>TB 09 30 016 0520</b> Sub. TB 09 30 0.. 052. v. 28.01.93
Mod.	Dat.	Name				
						Blatt/ page

D  
C  
B  
A